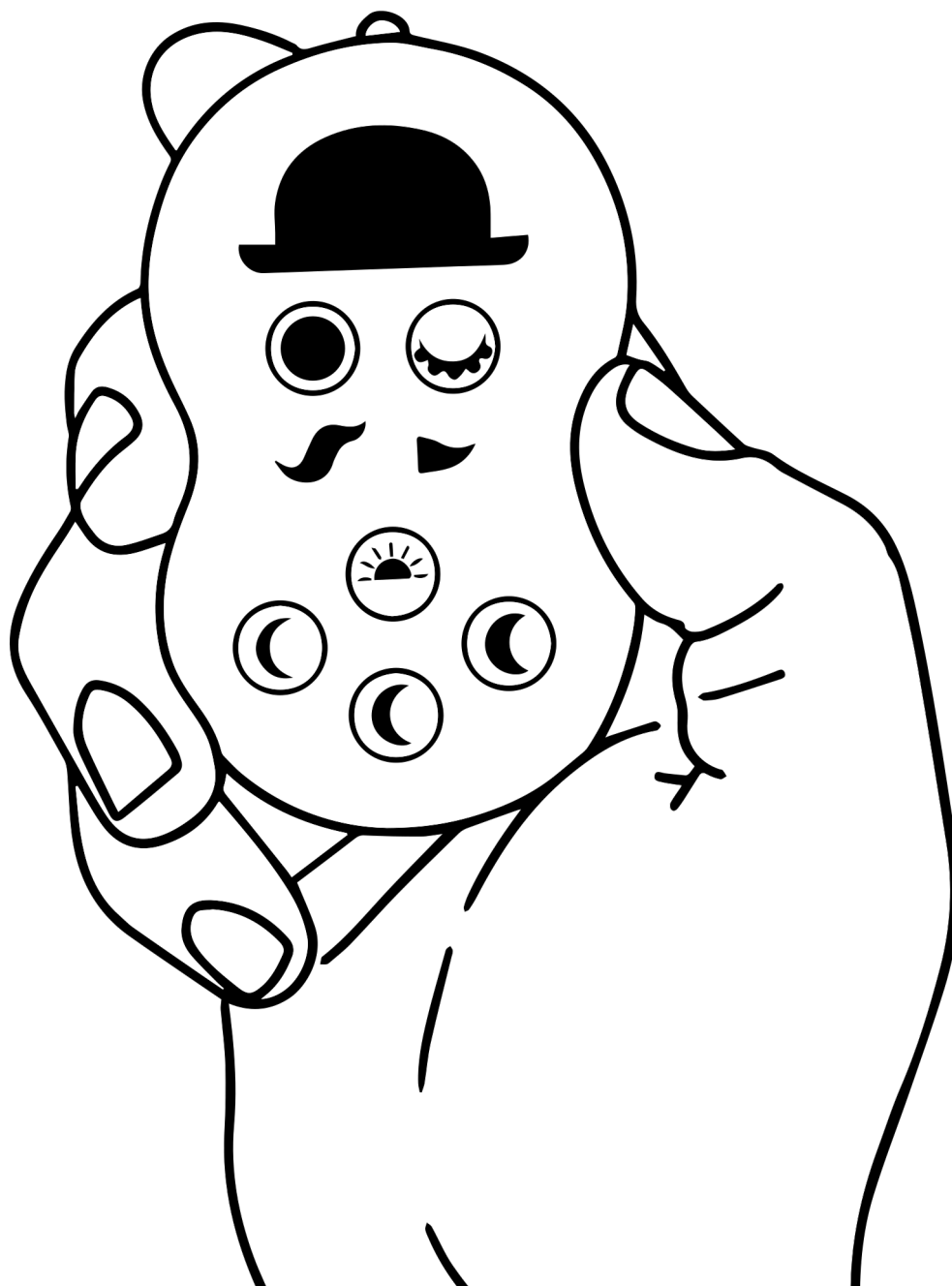




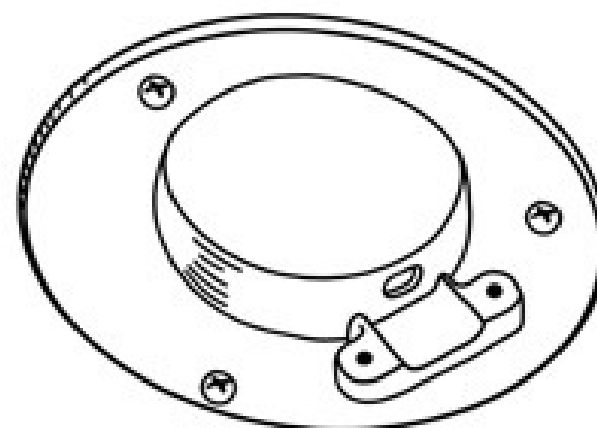
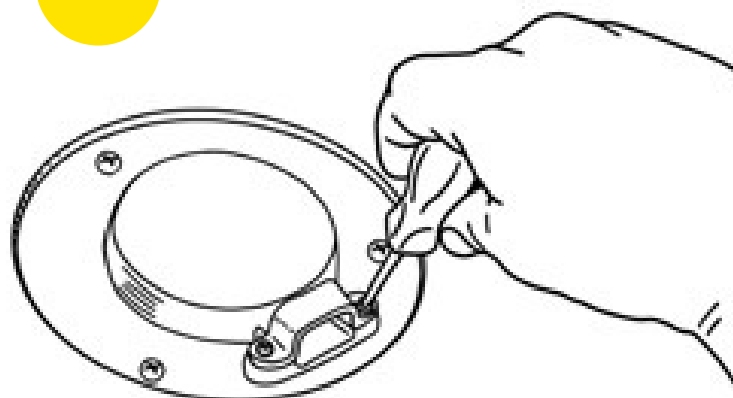
MR MARIA ZESTAW Z PILOTEM



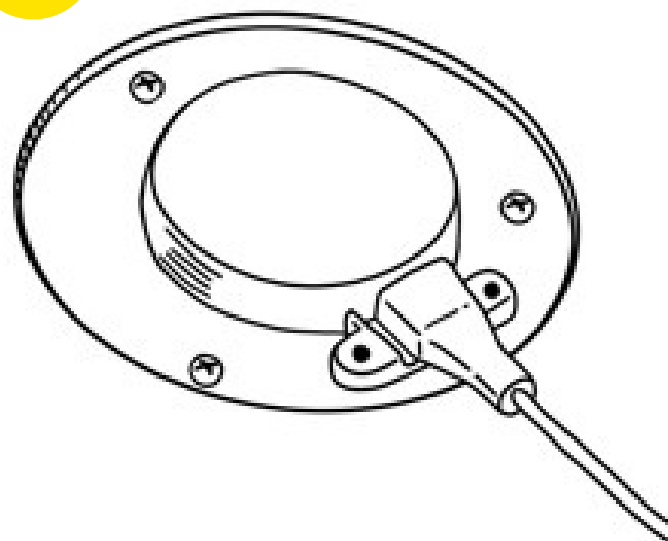
BATERIA PASTYLKOWA
DOŁĄCZONA (CR2032)

MRLED8
MR MARIA źródło światła

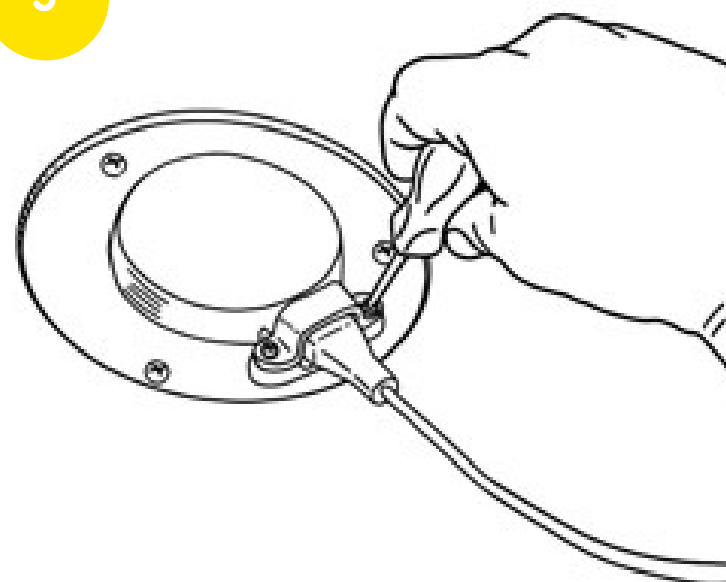
1



2



3




PL INSTRUKCJA

Ten zestaw z pilotem zawiera wszystko, czego potrzebujesz, aby obsługiwać lampę Mr Maria za pomocą pilota. Pilot Mr Maria działa najlepiej, gdy jest używany z odległości od 1,5 do 3m.

ZAWARTOŚĆ ZESTAWU

- Pilot Mr Maria z baterią CR2032
- Źródło światła LED (MRLED8), 2700 kelwinów i maks. 270 lumenów
- Kabel zasilający

JAK UŻYWAĆ

1. Nowe źródło światła LED zawiera odbiornik sygnału pilota Mr Maria. Dlatego najpierw wymień obecne źródło światła LED na nowe i użyj tych samych trzech śrub, aby przytrzymać lampę LED na miejscu.
2. Odkręć zabezpieczenie od źródła światła LED za pomocą śrubokręta krzyżakowego (brak w zestawie) (rys.1) i podłącz kabel do portu (rys.2). Ponownie zamontuj zabezpieczenie.
3. Podłącz kabel USB do wtyczki adaptera USB i podłącz lampę Mr Maria do gniazdka elektrycznego. Na lampie LED zaświeci się zielone światło, aby wskazać, że wszystkie części działają.
4. Wyciągnij plastikowe zabezpieczenie z tylnej części pilota Mr Maria Remote, aby przygotować go do użycia.
5. Włącz lampkę! Użyj przycisku  aby włączyć lampę. Przeczytaj więcej o elementach sterujących poniżej.

KONTROLKI

WŁ./WYŁ. – Użyj przycisku 

PRZYCIEMNIANIE – Użyj przycisku  (+) i  (-) aby rozjaśnić lub przyciemnić światło

Przycisk  Światło będzie się stopniowo włączać w ciągu 15 minut.

Przycisk  Światło gaśnie po 5 minutach.

Przycisk  Światło gaśnie po 15 minutach.

Przycisk  Światło gaśnie po 30 minutach.

OSTRZEŻENIE!

Produkt nie jest zabawką i musi być używany pod nadzorem osoby dorosłej przez cały czas. Produkt zawiera małe części. Upewnij się, że są prawidłowo przymocowane i trzymaj z dala od dzieci.

Pilot zdalnego sterowania zawiera małą baterię. Upewnij się, że pokrywa baterii jest prawidłowo zamknięta i zabezpieczona śrubą.

Pilot zdalnego sterowania nie jest zabawką i powinien być trzymany z dala od dzieci przez cały czas.

Lampa powinna być używana w pomieszczeniach i nie jest wodoodporna. Nie zanurzaj w wodzie.

Podczas czyszczenia artykułu zawsze odłączaj adapter od gniazdka zasilania. Czyść produkt miotką do kurzu lub wilgotną szmatką.

Nie używaj kabla USB ani adaptera innego niż dostarczony.

Przechowuj opakowanie poza zasięgiem dzieci.

W przypadku awarii nie rozmontowuj samego modułu LED.

Podczas wymiany źródła światła: postępuj zgodnie z instrukcjami producenta i używaj wyłącznie oryginalnych części. W celu wymiany zawsze najpierw wujmij adapter z gniazda i kabel ze źródła światła LED.

SYMBOLE



Odniesienie do niniejszej instrukcji.



Moduł Mr LED8 jest urządzeniem elektronicznym, dlatego nie należy wyrzucać go do śmieci zmieszanych, lecz należy go oddać do punktu zbiórki odpadów wskazanego przez gminę.



Symbol urządzenia klasy III. Ten symbol na spodzie urządzenia Mr Led8 oznacza, że urządzenie działa na bardzo niskim napięciu, które jest mniejsze niż 50 woltów prądu przemiennego.



Symbol wskazujący, że produkt posiada certyfikaty CE, FCC, KC, RCM, REACH i RoHS.